

Inspiron 24

3000 Series

Quick Start Guide

Snelstartgids

Guide d'information rapide

Guia de Início Rápido

Guía de inicio rápido



1 Setting up the stand

De standaard in elkaar zetten | Installer le socle inclinable
Montando o suporte | Montaje del soporte

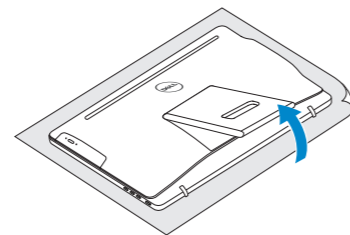
Easel stand

Ezelstandaard

Socle chevalet

Suporte tipo
cavalete

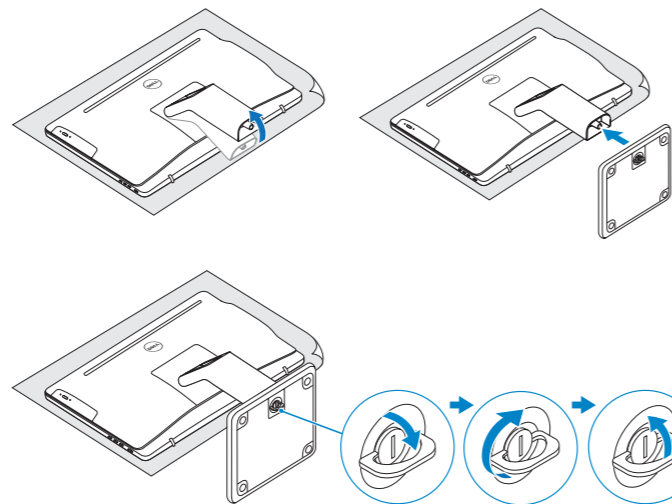
Suporte en
caballete



Pedestal stand

Voetstuk | Socle piédestal

Suporte tipo pedestal | Soporte en pedestal



2 Set up the keyboard and mouse

Stel het toetsenbord en de muis in | Installez le clavier et la souris
Configurar o teclado e o mouse | Configure el teclado y el ratón

See the documentation that shipped with the keyboard and mouse.

Raadpleeg de documentatie die bij het toetsenbord en de muis is meegeleverd.

Reportez-vous à la documentation fournie avec le clavier et la souris.

Consulte a documentação que acompanha o teclado e o mouse.

Consulte la documentación que se envía con el teclado y el mouse.

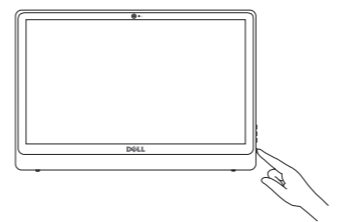
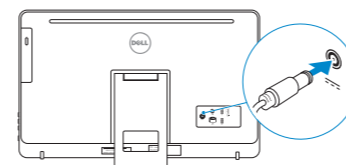
3 Connect the power adapter and press the power button

Sluit de netadapter aan en druk op de aan-uitknop

Connectez l'adaptateur d'alimentation et appuyez sur le bouton d'alimentation

Conecte o adaptador de energia e pressione o botão liga/desliga

Conecte el adaptador de energía y presione el botón de encendido



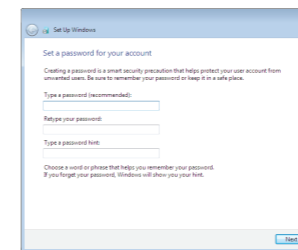
4 Finish Windows setup

Voltooi de Windows-setup

Terminez l'installation de Windows

Concluir a configuração do Windows

Finalice la configuración de Windows



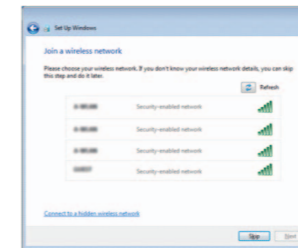
Set up password for Windows

Stel wachtwoord voor Windows in

Configurez un mot de passe pour Windows

Configure a senha para Windows

Establezca una contraseña para Windows



Connect to your network

Maak verbinding met uw netwerk

Connectez-vous à votre réseau

Conectar-se à rede

Conéctese a una red

NOTE: If you are connecting to a secured wireless network, enter the password for the wireless network access when prompted.

N.B.: Als u verbinding maakt met een beveiligd draadloos netwerk, vul dan het wachtwoord voor het netwerk in wanneer daar om gevraagd wordt.

REMARQUE : si vous vous connectez à un réseau sans fil sécurisé, saisissez le mot de passe d'accès au réseau sans fil lorsque vous y êtes invité.

NOTA: Quando se conectar a uma rede sem fio segura, insira a senha para o acesso à rede sem fio quando solicitado.

NOTA: Si se conecta a una red inalámbrica segura, introduzca la contraseña de acceso a la red inalámbrica cuando se le solicite.



Protect your computer

Beveilig de computer

Protégez votre ordinateur

Proteja seu computador

Proteja el equipo

For more information

Voor meer informatie | Informations supplémentaires

Para obter mais informações | Para obtener más información

To learn about the features and advanced options available on your computer, click **Start** → **All Programs** → **Dell Help Documentation**.

Als u meer wilt weten over de functies en geavanceerde opties die beschikbaar zijn op uw computer, dan klikt u op **Start** → **Alle programma's** → **Dell Help documentatie**.

Pour plus d'informations sur les fonctionnalités et les options avancées disponibles sur votre ordinateur, cliquez sur **Démarrer** → **Tous les programmes** → **Dell Help Documentation**.

Para saber mais sobre os recursos e as opções avançadas disponíveis no seu computador, clique em **Iniciar** → **Todos os Programas** → **Documentação de Ajuda da Dell**.

Para obtener información sobre las funciones y opciones avanzadas disponibles en su equipo, haga clic en **Inicio** → **Todos los programas** → **Documentación de ayuda de Dell**.

Product support and manuals

Productondersteuning en handleidingen
Support produits et manuels
Suporte ao produto e manuais
Soporte del producto y manuales

Contact Dell

Neem contact op met Dell | Contacter Dell
Entre em contato com a Dell | Póngase en contacto con Dell

Regulatory and safety

Regelgeving en veiligheid | Réglementations et sécurité
Normatização e segurança | Normativa y seguridad

Regulatory model

Wettelijk model | Modèle réglementaire
Modelo normativo | Modelo normativo

Regulatory type

Wettelijk type | Type réglementaire
Tipo normativo | Tipo normativo

Computer model

Computermodel | Modèle de l'ordinateur
Modelo do computador | Modelo de equipo

Dell.com/support

Dell.com/support/manuals

Dell.com/support/windows

Dell.com/contactdell

Dell.com/regulatory_compliance

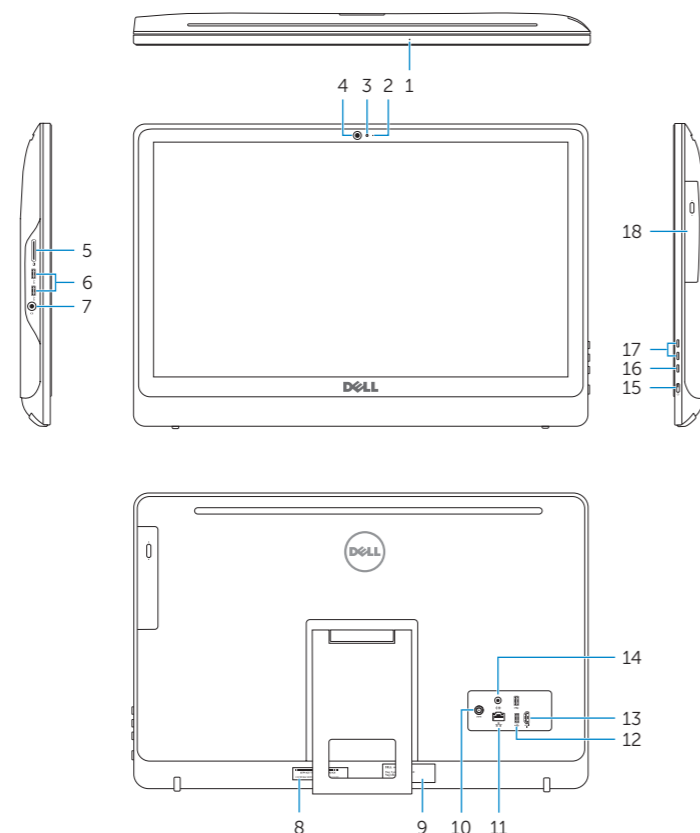
W12C

W12C003

Inspiron 24-3459

Features

Kenmerken | Caractéristiques | Recursos | Funciones



1. Microphone (on computers with touchscreen display only)
2. Microphone (on computers with non-touchscreen display only)
3. Camera-status light
4. Camera
5. Media-card reader
6. USB 3.0 ports (2)
7. Headset port
8. Service Tag label
9. Regulatory label
10. Power-adaptor port
11. Network port
12. USB 2.0 ports (2)
13. HDMI-in port
14. Audio-out port
15. Power button
16. Screen off/on button
17. Brightness control buttons (2)
18. Optical drive (optional)

1. Microfoon (alleen op computers met touchscreen)
2. Microfoon (alleen op computers zonder touchscreen)
3. Statuslampje camera
4. Camera
5. Mediakaartlezer
6. USB 3.0-poorten (2)
7. Headsetpoort
8. Servicetag
9. Regelgevingsplaatje
10. Poort voor stroomadapter
11. Netwerkpoot
12. USB 2.0-poorten (2)
13. HDMI-in-poort
14. Audio-uit-poort
15. Aan-/uitknop
16. Aan-/uitknop beeldscherm
17. Bedieningsknoppen voor helderheid (2)
18. Optisch station (optioneel)

1. Microphone (uniquement sur les ordinateurs à écran tactile)
2. Microphone (uniquement sur les ordinateurs à écran non tactile)
3. Voyant d'état de la caméra
4. Caméra
5. Lecteur de carte mémoire
6. Ports USB 3,0 (2)
7. Port pour casque
8. Étiquette de numéro de série
9. Étiquette de conformité aux normes
10. Port de l'adaptateur secteur
11. Port réseau
12. Ports USB 2.0 (2)
13. Port d'entrée HDMI
14. Port de sortie audio
15. Bouton d'alimentation
16. Bouton marche/arrêt de l'écran
17. Boutons de commande de la luminosité (2)
18. Lecteur optique (en option)

1. Microfone (somente em computadores com tela sensível ao toque)
2. Microfone (somente em computadores com tela não sensível ao toque)
3. Luz de status da câmera
4. Câmera
5. Leitor de cartão de mídia
6. Portas USB 3.0 (2)
7. Porta para fone de ouvido
8. Etiqueta de serviço
9. Etiqueta normativa
10. Porta do adaptador de energia
11. Porta de rede
12. Portas USB 2.0 (2)
13. Porta de entrada HDMI
14. Porta de saída de áudio
15. Botão liga/desliga
16. Botão liga/desliga da tela
17. Botões de controle de brilho (2)
18. Unidade óptica USB (opcional)

1. Micrófono (solo en equipos con pantalla táctil)
2. Micrófono (solo en equipos con pantalla no táctil)
3. Indicador luminoso de estado de la cámara
4. Cámara
5. Lector de tarjetas multimedia
6. Puertos USB 3.0 (2)
7. Puerto para auriculares con micro
8. Etiqueta de servicio
9. Etiqueta regulatoria
10. Puerto de adaptador de alimentación
11. Puerto de red
12. Puertos USB 2.0 (2)
13. Puerto HDMI de entrada
14. Puerto de salida de audio
15. Botón de encendido
16. Botón de apagado/encendido de pantalla
17. Botones de control de brillo (2)
18. Unidad óptica (opcional)

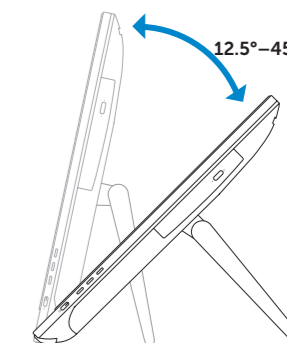
1. Microfone (somente em computadores com tela sensível ao toque)
2. Microfone (somente em computadores com tela não sensível ao toque)
3. Luz de status da câmera
4. Câmera
5. Leitor de cartão de mídia
6. Portas USB 3.0 (2)
7. Porta para fone de ouvido
8. Etiqueta de serviço
9. Etiqueta normativa
10. Porta do adaptador de energia
11. Porta de rede
12. Portas USB 2.0 (2)
13. Porta de entrada HDMI
14. Porta de saída de áudio
15. Botão liga/desliga
16. Botão liga/desliga da tela
17. Botões de controle de brilho (2)
18. Unidade óptica USB (opcional)

Tilt

Kantelen | Incliner | Inclinação | Reclinable

Easel stand

Ezelstandaard
Socle chevalet
Suporte tipo cavalete
Soporte en caballete



Pedestal stand

Voetstuk | Socle piédestal
Suporte tipo pedestal | Soporte en pedestal

